

Технический Бюллетень #1-24

esoclima
У истоков вдохновения

Варианты монтажа
подвесных вентустановок
ЕСТ PF-R и ЕСТ PF-I

11 апрель 2024

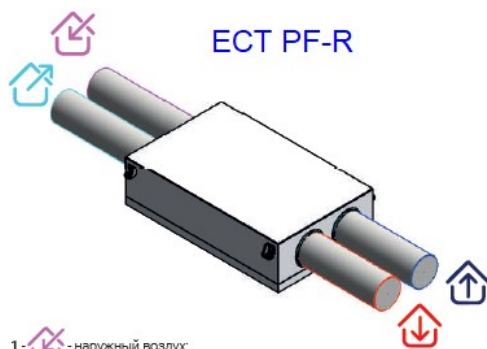
Варианты монтажа подвесных вентустановок ЕСТ PF-R и ЕСТ PF-I

04/2024

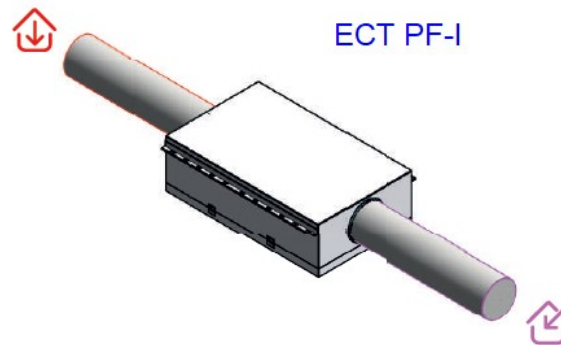
В печатном каталоге Ecoclimate 2024 некорректно указаны варианты монтажа подвесных вентустановок ECT PF-R и ECT PF-I

Вентустановки ECT PF-R и ECT PF-I монтируются горизонтально в подпотолочном пространстве панелью доступа вниз.

ВИД НА ПЛАНЕ (МОНТАЖНОЕ ПОЛОЖЕНИЕ)



1. - наружный воздух;
2. - вытяжной воздух из помещения;
3. - удаляемый воздух;
4. - приточный воздух в помещение.



1. - наружный воздух;
2. - приточный воздух в помещение.